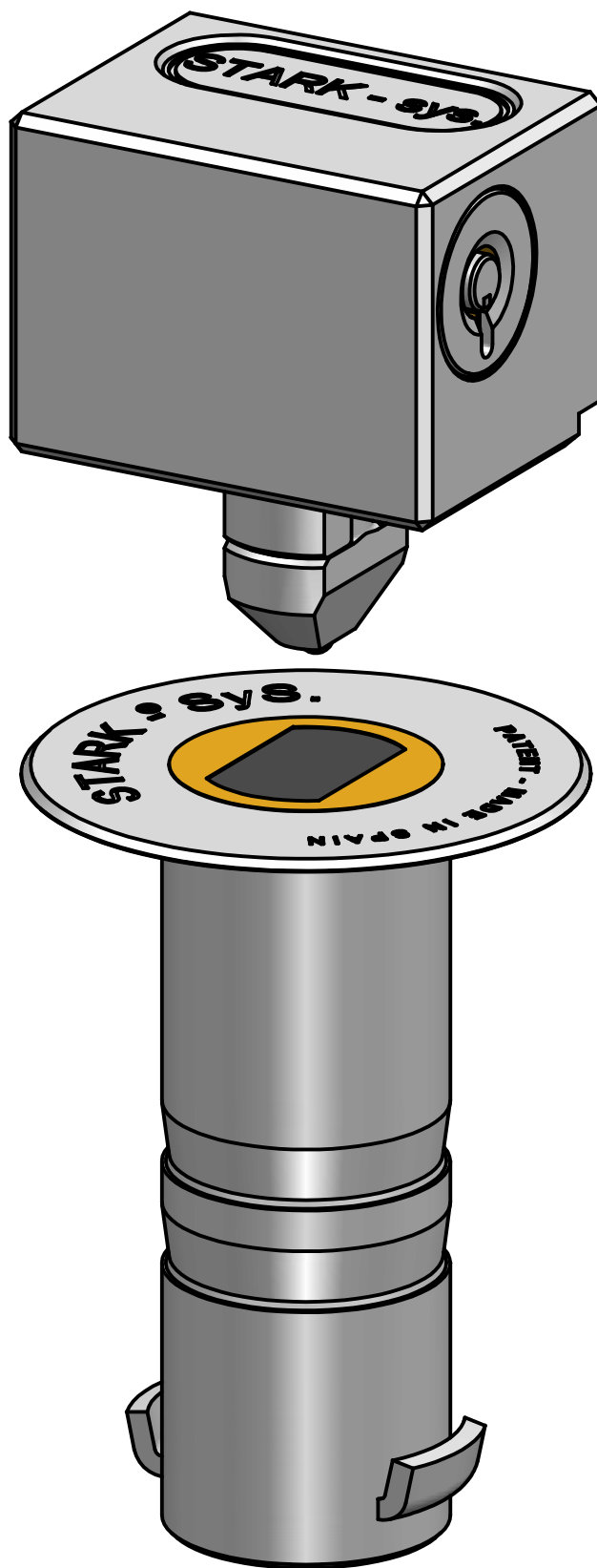


ATK22**



ATG22**



ATK22

LOCKING DEVICE FOR ROLLING DOORS AND SIMILARS

COMPATIBLE MODEL

Compact and solid designed locking device, formed by a head top, where a swing «T» shaped latch has been placed. It functions by a high-security cylinder with drilling protection located on one side of the device. A remarkable feature of its security is the protection of this latch with both purposes of, protecting against saw action and of, preventing efficiently the turning of the element fixed in the tube that has been built in the floor.

The body of the head has been made of solid chromium plated brass; the latch is manufactured from high resistance stainless steel and its protective cover of hardened-steel with zinc electroplating treatment. All the other elements have been made of either stainless steel or with anti-corrosive treatments.

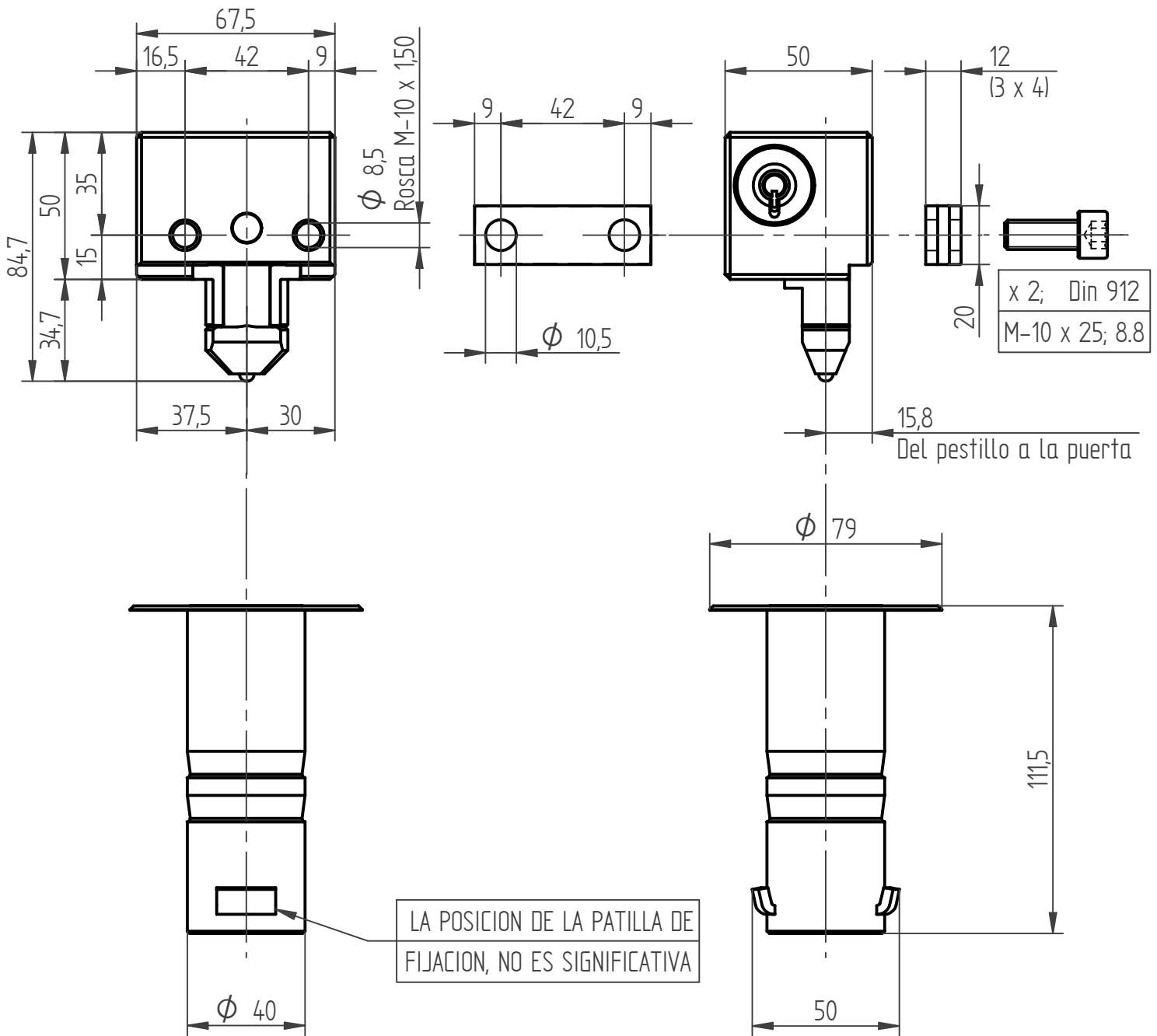
Versions

APK22; Also available with flat-key of points-cylinder.

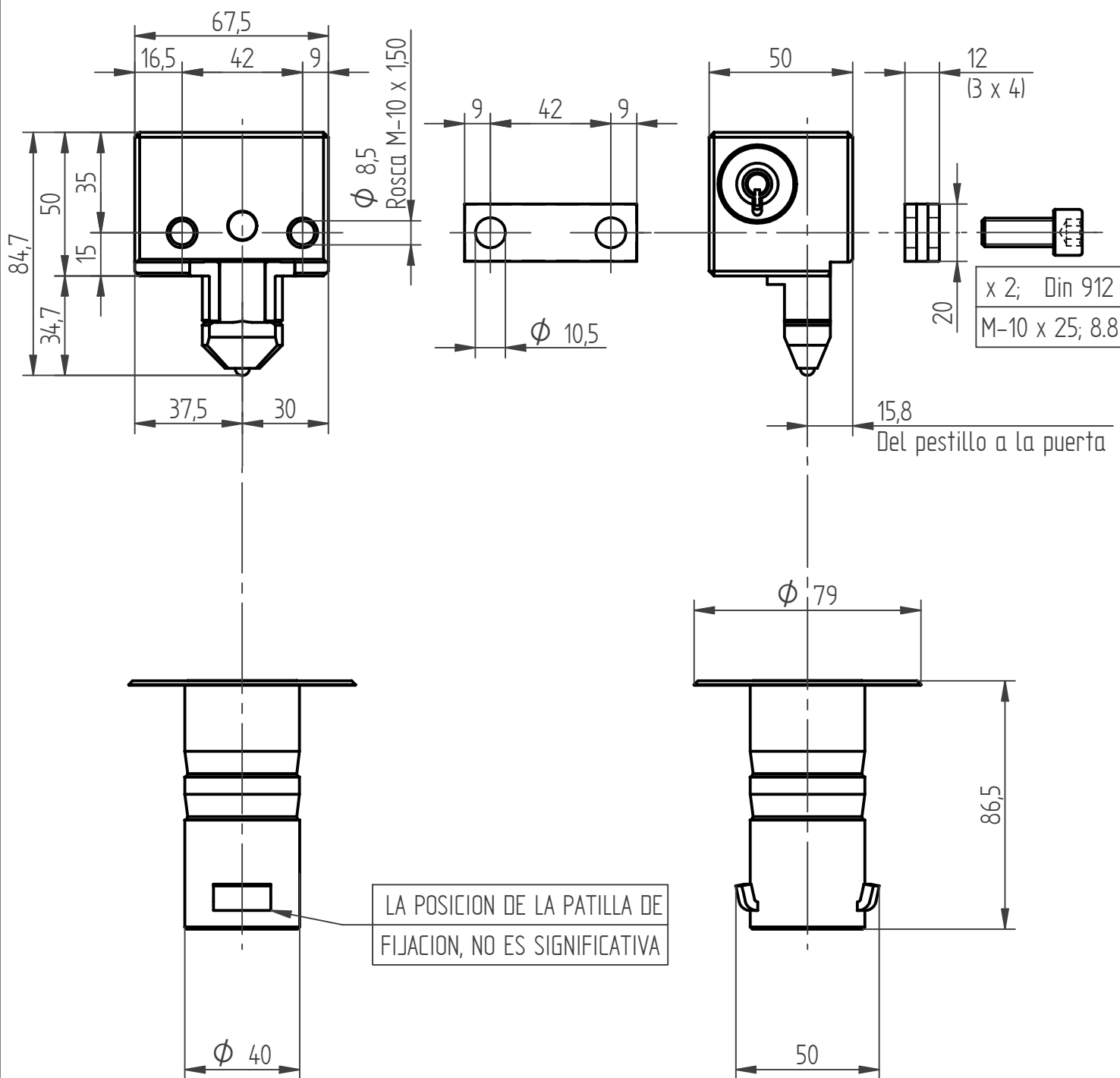
ATG22; Also available with the latch turned 90 degrees and high-security tubular key-cylinder.

APG22; Also available with the latch turned 90 degrees and flat-key of points-cylinder.

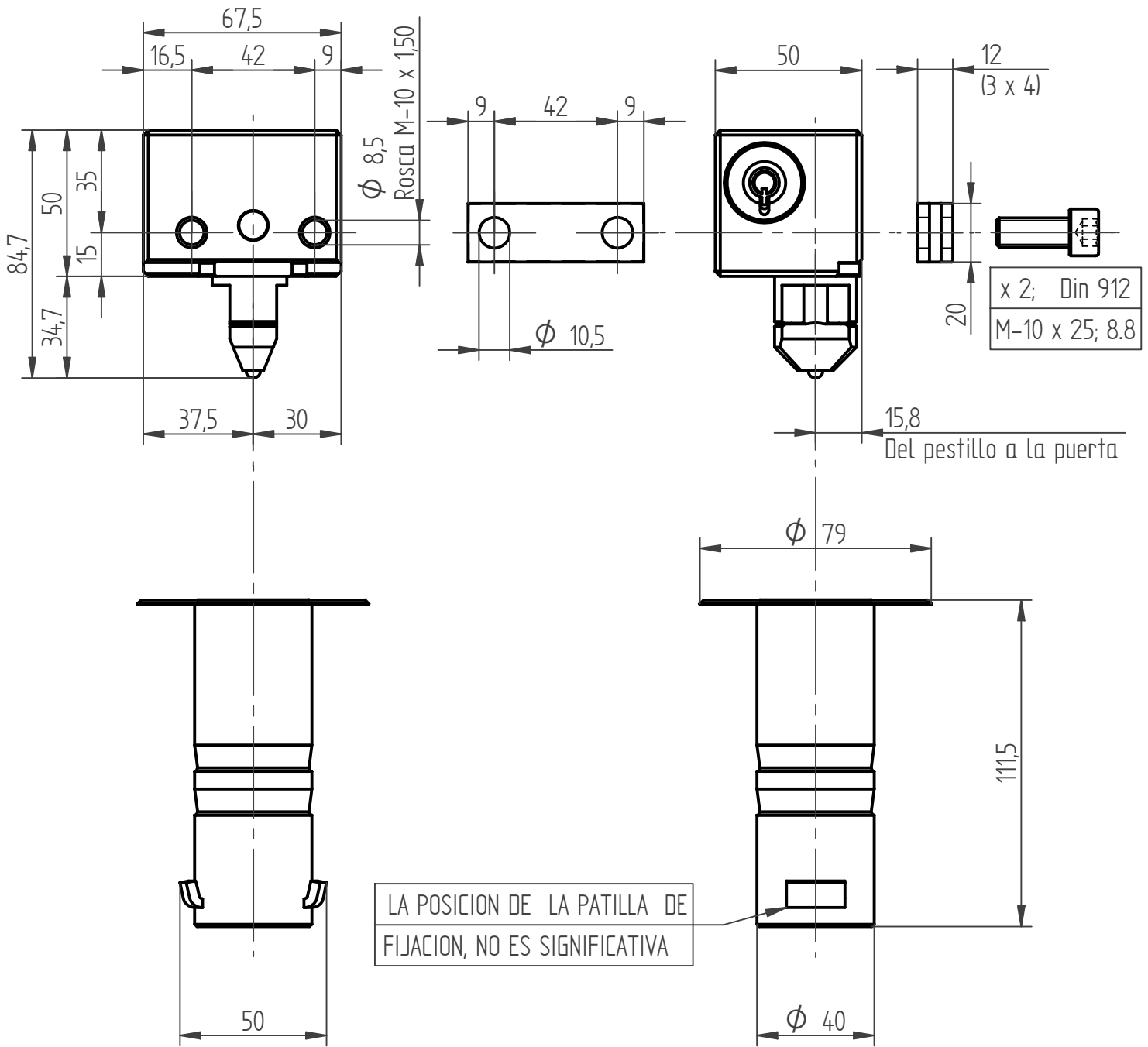
See the data sheets, with installation dimensions.



Denominación DIMENSIONES DE INSTALACION ATK/APK22 (Tubo Largo)		Cantidad 1	Código Pieza/Plano INSTAL22L/01	MECSYD, Ltd. STARK SyS, Security Systems	
Material	Escala 1 - 2	Peso Neto	2,20000 kg.	Tolerancias sin Especificar Individualmente	
Dimensiones en Bruto	Trat. Termico	De Longitud		$\pm 0,10$ m/m	
Peso en Bruto	Recubrimiento	De ϕ	$\pm 0,05$ m/m	Angulos $\pm 0^\circ 30'$	
Conjunto	ATK/APK22	Fecha Primer Diseño	06-03-2.010	Fecha Ultima Modificación	23-09-2.011



Denominación DIMENSIONES DE INSTALACION ATK/APK22 (Tubo Corto)		Cantidad 1	Código Pieza/Plano INSTAL22C/01	MECSYD, Ltd. STARK SyS, Security Systems	
Material	Escala 1 - 2	Peso Neto	2,10500 kg.	Tolerancias sin Especificar Individualmente	
Dimensiones en Bruto	Trat. Termico			De Longitud	± 0,10 m/m
Peso en Bruto	Recubrimiento	De Ø	± 0,05 m/m	Angulos	± 0°30'
Conjunto	ATK/APK22	Fecha Primer Diseño	06-03-2.010	Fecha Ultima Modificación	23-09-2.011

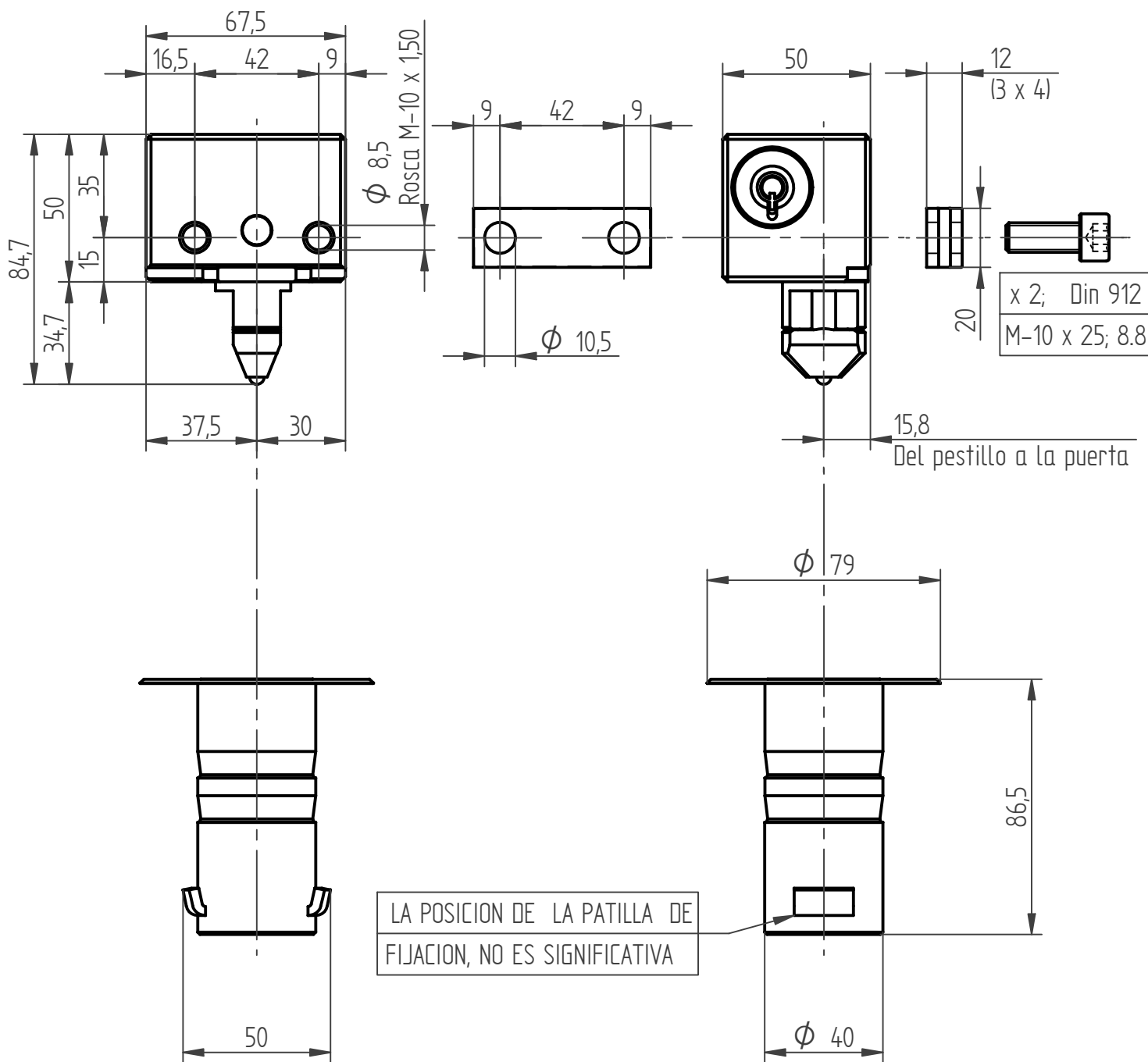


LA POSICION DE LA PATILLA DE FIJACION, NO ES SIGNIFICATIVA

x 2; Din 912
M-10 x 25; 8.8

15,8
Del pestillo a la puerta

Denominación DIMENSIONES DE INSTALACION ATG/APG22 (Tubo Largo)		Cantidad 1	Código Pieza/Plano INSTAG22L/01		MECSYD, Ltd. STARK SyS, Security Systems
Material	Escala 1 - 2	Peso Neto	2,20000 kg.	Tolerancias sin Especificar Individualmente	
Dimensiones en Bruto	Trat. Termico			De Longitud	± 0,10 m/m
Peso en Bruto	Recubrimiento	De Ø	± 0,05 m/m	Angulos	± 0°30'
Conjunto ATG/APG22 (Girado)	Fecha Primer Diseño	06-03-2.010	Fecha Ultima Modificación	23-09-2.011	



Denominación DIMENSIONES DE INSTALACION ATG/APG22 (Tubo Corto)		Cantidad 1	Código Pieza/Plano INSTAG22C/01	MECSYD, Ltd. STARK SyS, Security Systems	
Material	Escala 1 - 2	Peso Neto	2,10500 kg.	Tolerancias sin Especificar Individualmente	
Dimensiones en Bruto	Trat. Termico			De Longitud	± 0,10 m/m
Peso en Bruto	Recubrimiento	De Ø	± 0,05 m/m	Angulos	± 0°30'
Conjunto	ATG/APG22 (Girado)	Fecha Primer Diseño	06-03-2.010	Fecha Ultima Modificación	23-09-2.011